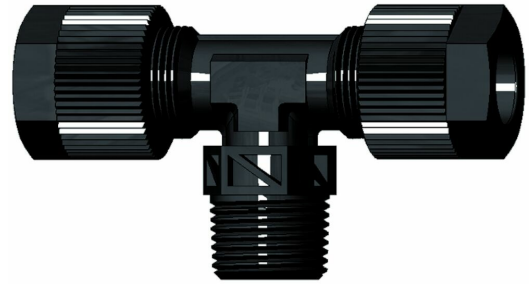


SO 33721 - T-rør utv. gjenge

Beskrivelse

- T-rør PA
- Utvendig gjenge



Med forbehold om konstruksjonsendringer og tekniske endringer. Kan endres uten varsel

GPA Flowsystem A/S

Regnbueveien 9

NO-1405 Langhus

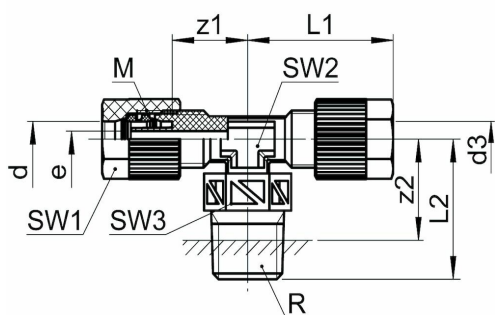
+47 (0)64-85 68 00

info@gpa.no

gpa.no

SO 33721 - T-rør utv. gjenge

Teknisk spesifisering



Artikkelnr	d	d3	R	bar	e	M	SW1/SW2	SW3	L1/L2	z1/z2
1683701100	6/4	6	1/8"	10	2.8	10 x 1	12/8	10	25/19	14/11
1683701110	6/4	6	1/4"	10	2.8	10 x 1	12/8	14	25/24,5	14/12,5
1683701160	8/6	8	1/8"	10	4.8	12 x 1	14/10	10	26,5/20	14,5/12
1683701170	8/6	8	1/4"	10	4.8	12 x 1	14/10	14	26,5/25,5	14,5/13,5
1683701270	10/8	10	1/4"	10	6.6	14 x 1	17/12	14	30/26,5	16/14,5
1683701280	10/8	10	3/8"	10	6.6	14 x 1	17/12	17	30/27	16/15
1683701320	10/7	10	1/4"	10	5.6	14 x 1	17/12	14	30/26,5	16/14,5
1683701330	10/7	10	3/8"	10	5.6	14 x 1	17/12	17	30/27	16/15

Med forbehold om konstruksjonsendringer og tekniske endringer. Kan endres uten varsel

GPA Flowsystem A/S

Regnbueveien 9

NO-1405 Langhus

+47 (0)64-85 68 00

info@gpa.no

gpa.no